



SIMPLIFIED EU DECLARATION OF CONFORMITY

Hereby, ENEDO declares that the radio equipment type RTLD040-xxxxA-xx-RF (STRATO EVO Series) is in compliance with Directive 2014/53/EU. The full text of the EU declaration of conformity is available at the following internet address:

<https://enedopower.com/led-drivers/programmable-led-drivers/strato-evo-d-case-programmable-led-driver/>
<https://enedopower.com/led-drivers/programmable-led-drivers/strato-evo-s-case-programmable-led-driver/>

IMPORTANT: this installation manual is intended to be consulted together the datasheets which has to be regarded as a complementary part of the installation instruction.

<https://enedopower.com/led-drivers/programmable-led-drivers/strato-evo-d-case-programmable-led-driver/>
<https://enedopower.com/led-drivers/programmable-led-drivers/strato-evo-s-case-programmable-led-driver/>

PRODUCT SPECIFICATION

AC Input Voltage (V _{AC})	Input Frequency (Hz)	Input Current (A) ¹
120/220 – 240/277	50/60	0,39

¹ max Current (@120V_{AC})

Model number	Case	Dimming	RFID Programming	P _{OUT} Max (W)	V _{OUT} Min (V _{DC})	V _{OUT} Max (V _{DC})	I _{OUT} Programmable range (mA)
RTLD040-900A-DA-RF	D Case	0-10V & Push	Yes	39.2	25	56	150 900
RTLD040-900A-DD-RF	D Case	DALI-2	Yes	39.2	25	56	150 900
RTLD040-1400A-DA-RF	D Case	0-10V & Push	Yes	39.2	20	43	200 1400
RTLD040-1400A-DD-RF	D case	DALI-2	Yes	39.2	20	43	200 1400
RTLD040-900A-SA-RF	S Case	0-10 V	Yes	39.2	25	56	150 900
RTLD040-1400A-SA-RF	S Case	0-10 V	Yes	39.2	20	43	200 1400

Nominal Input (V _{AC})	Inrush Current Data		# Devices for each Circuit Breaker								
	I _{PEAK} (A)	Half Value Time (µs)	Type B 10A	Type B 16A	Type B 20A	Type C 10A	Type C 16A	Type C 20A	Type D 10A	Type D 16A	Type D 20A
120	15	100	20	33	41	20	33	41	20	33	41
230	35	100	25	40	50	40	64	80	40	64	80
277	40	100	22	35	44	36	59	73	48	77	96

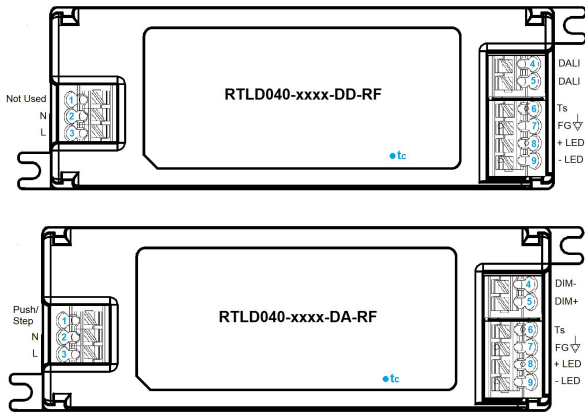


GENERAL SAFETY INSTRUCTIONS (ENGLISH)	ISTRUZIONI GENERALI DI SICUREZZA (ITALIANO)	CONSIGNES DE SÉCURITÉ GÉNÉRALES (FRANÇAIS)
<p>Intended use: These products have been designed, tested and certified as power supplies and control devices integrated into Class II LED lighting systems (LED Drivers). They can be also installed in Class I systems, provided that contact to earth is avoided by both power supply outputs and controls terminals. Contact ENEDO for correct project guidance.</p> <p>These drivers are not suitable for use outside the system or as standalone units. The use of these products in systems operating in hazardous environments (in the presence of explosive substances, gases or flammable powders) is not permitted without a technical check and consequent written authorization from Enedo. The instructions on the use and assembly of these drivers are given in this installation manual and shown on their labels. The drivers are equipped with an I/O port for the dimming function of the output current which, not being galvanically isolated, must comply with the UL 8750 safety standard relevant to LED lighting systems that allows remote control, according to the SF supplement, only if the remote dimmer is Class 2 certified.</p> <p>Input / Output Parameters: These drivers must be used within the input voltage ranges indicated in the product data sheets and on the descriptive label. The output current of a driver is the one set at the factory and corresponds to the model number. Since the driver is running at constant output power, the output current will decrease by itself as the voltage generated by the load increases. However, this operating condition must be avoided by careful ensuring that the drivers are loaded by the appropriate LED module / lamp, in full compliance with their technical specifications.</p> <p>Environmental Conditions: These products comply with relevant and applicable electromagnetic compatibility (EMC) directives and standards. EMC performance can be affected by the type of installation, so it should be checked when the driver is mounted in the final product.</p> <p>These LED drivers are equipped with a non-flammable plastic casing, UL 94 V-0, which guarantees IP20 or IP64 protection depending on the version. To preserve their effectiveness, including that of the sealing gaskets where present, they must not be exposed to solvents, aggressive detergents, corrosive liquid or gaseous chemicals. These drivers must not be used as an external part or cover accessible to operators, protection functions are delegated to the containing end product.</p> <p>These drivers are suitable for use in applications in pollution degree 2 (PD 2) and overvoltage category II (OVC II) environments.</p> <p>Installation and Service: These products are intended to be incorporated into the lighting equipment, they cannot be used individually in the field. They are not repairable or modifiable by the customer. Any repairs are allowed only and exclusively to trained personnel authorized by ENEDO.</p> <p>End of Life Disposal: These products contain components that require special disposal. In compliance with the European regulation of Ecodesign n. 2019/2020 the driver is designed to be separable from the containing product. For this reason the faulty or end-of-life driver must be examined by a qualified center or by the manufacturer.</p> <p>General Warnings / Precautions: *Avoid installing the driver near heat / fire sources or in places with high ambient temperature. Refer to the specifications on maximum ambient temperature limits. *The main output of this product is SELV certified, however, it is required to always deactivate the input AC mains voltage before disconnecting the LED module / lamp or before accessing the driver since it is not foreseen no load operation. *Manufacturers of final equipment must examine the specifications of the product in question in order not to create damage and / or risky situations to personnel. *Inverted, crossed or incorrect connections between inputs, outputs and controls must be absolutely avoided as they could cause damage to the driver and / or the LED module / lamp.</p>	<p>Utilizzo conforme alla destinazione: questi prodotti sono stati progettati, verificati e certificati come alimentatori e dispositivi di controllo integrati nei sistemi di illuminazione a LED (LED Drivers) in Classe II. Sono possibili applicazioni dello stesso driver anche in sistemi in Classe I, purché si faccia in modo di evitare il contatto verso terra sia dei contatti di alimentazione che delle uscite e dei controlli. Contattare ENEDO per una corretta guida al progetto.</p> <p>Non sono adatti per un uso esterno al sistema o come unità indipendenti. Non è consentito l'impiego di questi prodotti nei sistemi che operano in ambienti pericolosi (in presenza di sostanze esplosive, gas o polveri infiammabili), senza una verifica tecnica ed una conseguente autorizzazione scritta di Enedo. Le indicazioni sull'utilizzo e il montaggio di questi driver sono riportate nel presente manuale di installazione e sulle loro etichette. I driver sono muniti di una porta I/O per la funzione dimming della corrente di uscita che, non essendo galvanicamente isolata, deve aderire allo standard di prodotto UL 8750 sulla sicurezza relativa ai sistemi di illuminazione a LED che consente il controllo da remoto, in accordo al supplemento SF, soltanto nel caso in cui il dimmer remoto è certificato in Classe 2.</p> <p>Parametri di Ingresso / Uscita: questi driver devono essere utilizzati entro gli intervalli di tensione di ingresso indicati nelle schede tecniche del prodotto e nell'etichetta descrittiva. la corrente di uscita di un driver è quella impostata in fabbrica e corrisponde al codice del modello. Poiché il funzionamento del driver è a potenza di uscita costante, la corrente di uscita diminuirà autonomamente quando la tensione generata dal carico aumenta. Tuttavia questa condizione di funzionamento deve essere evitata mediante un attento dimensionamento. Occorre pertanto assicurarsi che i driver siano caricati dal modulo/lampada LED appropriato, in piena conformità alle loro specifiche tecniche.</p> <p>Condizioni Ambientali: Questi prodotti sono conformi alle direttive e agli standard di compatibilità elettromagnetica (EMC) pertinenti e applicabili. Le prestazioni EMC possono essere influenzate dal tipo di installazione, per cui devono essere verificate quando il driver è montato nel prodotto finale.</p> <p>Questi LED driver sono dotati di involucro plastico non infiammabile, UL 94 V-0, che garantisce una protezione IP20 o IP64 a seconda della versione. Per preservarne l'efficacia, inclusa quella delle guarnizioni sigillanti ove presenti, non devono essere esposti a solventi, detersivi aggressivi e sostanze chimiche corrosive, liquide o gassose. Non devono essere utilizzati come parte o copertura esterna accessibile agli operatori, poiché alcune funzioni di protezione supplemente sono demandate al prodotto contenente.</p> <p>Questi driver sono adatti per l'uso in applicazioni in ambienti con grado di inquinamento 2 (PD 2) e categoria di sovratensione II (OVC II).</p> <p>Installazione e Assistenza: Questi prodotti sono destinati ad essere incorporati nell'apparecchiatura di illuminazione, non sono utilizzabili individualmente in campo. Non sono riparabili o modificabili dal cliente. Eventuali riparazioni sono consentite solo ed esclusivamente al personale specializzato ed autorizzato da ENEDO.</p> <p>Smaltimento a fine vita: questi prodotti contengono componenti che richiedono uno smaltimento speciale. In conformità con il regolamento europeo di Ecodesign n. 2019/2020 il driver è progettato per essere separabile dal prodotto contenente. Per questo motivo il driver guasto o a fine vita deve essere esaminato da un centro qualificato o dal produttore.</p> <p>Avvertenze / Precauzioni Generali: *Evitare l'installazione del driver vicino a fonti di calore/luce o in luoghi con temperatura ambiente elevata. Fare riferimento alle specifiche sui limiti massimi della temperatura ambiente. *L'uscita principale di questo prodotto è considerata e certificata SELV, è tuttavia richiesto di disattivare sempre la tensione di rete AC in ingresso prima di scollegare il modulo/lampada LED o prima di accedere al driver non essendo prevista la modalità di funzionamento in assenza di carico. *I produttori di apparecchiature finali devono esaminare le specifiche del prodotto in oggetto al fine di non creare danneggiamenti e di non incorrere in situazioni di rischio per il personale. *I collegamenti invertiti, incrociati o errati tra ingressi, uscite e controlli, devono essere assolutamente evitati poiché potrebbero causare danni al driver e/o al modulo/lampada LED.</p>	<p>Utilisation conforme: ces produits ont été conçus, testés et certifiés en tant que blocs d'alimentation et dispositifs de contrôle intégrés dans des systèmes d'éclairage LED de classe II (pilotes LED). Des applications du même pilote sont également possibles dans les systèmes de classe I, à condition que le contact avec la terre soit évité à la fois des contacts d'alimentation et des sorties et des commandes. Contactez ENEDO pour une orientation de projet correcte.</p> <p>Ils ne conviennent pas pour une utilisation en dehors du système ou en tant qu'unités autonomes. L'utilisation de ces produits dans des systèmes fonctionnant dans des environnements dangereux (en présence de substances explosives, de gaz ou de poudres inflammables) n'est pas autorisée sans un contrôle technique et une autorisation écrite conséquente d'Enedo. Les instructions d'utilisation et d'assemblage de ces pilotes sont données dans ce manuel d'installation et sur leurs étiquettes. Les drivers sont équipés d'un port E / S pour la fonction de variation du courant de sortie qui, n'étant pas isolé galvaniquement, doit être conforme à la norme produit UL 8750 sur la sécurité relative aux systèmes d'éclairage à LED permettant le contrôle à distance, selon le SF supplément, uniquement si le variateur à distance est certifié en classe 2.</p> <p>Paramètres d'entrée / sortie: ces pilotes doivent être utilisés dans les plages de tension d'entrée indiquées dans les fiches techniques du produit et sur l'étiquette descriptive. le courant de sortie d'un driver est celui réglé en usine et correspond au numéro de modèle. Puisque le pilote fonctionne à puissance de sortie constante, le courant de sortie diminuera de lui-même à mesure que la tension générée par la charge augmente. Cependant, cette condition de fonctionnement doit être évitée par un dimensionnement soigneux. Il est donc nécessaire de s'assurer que les drivers sont chargés par le module / lampe LED approprié, en totale conformité avec leurs spécifications techniques.</p> <p>Conditions environnementales: Ces produits sont conformes aux directives et normes de compatibilité électromagnétique (CEM) pertinentes et applicables. Les performances CEM peuvent être affectées par le type d'installation, elles doivent donc être vérifiées lorsque le pilote est monté dans le produit final.</p> <p>Ces drivers de LED sont équipés d'un boîtier en plastique ininflammable, UL 94 V-0, qui garantit une protection IP20 ou IP64 selon la version. Pour conserver leur efficacité, y compris celle des joints d'étanchéité lorsqu'ils sont présents, ils ne doivent pas être exposés à des solvants, des détergents agressifs et des produits chimiques corrosifs, liquides ou gazeux. Ils ne doivent pas être utilisés comme pièce externe ou couvercle accessible aux opérateurs, car certaines fonctions de protection supplémentaires sont déléguées au produit contenant.</p> <p>Ces pilotes conviennent pour une utilisation dans des environnements de degré de pollution 2 (PD 2) et de catégorie de surtension II (OVC II).</p> <p>Installation et service: Ces produits sont destinés à être incorporés dans l'équipement d'éclairage, ils ne peuvent pas être utilisés individuellement sur le terrain. Ils ne sont ni réparables ni modifiables par le client. Toutes les réparations sont autorisées uniquement et exclusivement au personnel spécialisé autorisé par ENEDO.</p> <p>Élimination en fin de vie: ces produits contiennent des composants qui nécessitent une élimination spéciale. Conforme à la réglementation européenne d'Ecodesign n. 2019/2020 le pilote est conçu pour être séparable du produit contenant. Pour cette raison, le conducteur défectueux ou en fin de vie doit être examiné par un centre qualifié ou par le constructeur.</p> <p>Avvertissements / précautions d'ordre général: *Évitez d'installer le pilote à proximité de sources de chaleur / d'incendie ou dans des endroits à température ambiante élevée. Reportez-vous aux spécifications sur les limites de température ambiante maximale. *La sortie principale de ce produit est considérée et certifiée SELV, cependant il est nécessaire de toujours désactiver la tension d'alimentation CA d'entrée avant de déconnecter le module LED / lampe ou avant d'accéder au driver car le mode de fonctionnement en absence n'est pas prévu de chargement. *Les fabricants de l'équipement final doivent examiner les spécifications du produit en question afin de ne pas créer de dommages et de ne pas risquer de situations pour le personnel. *Les connexions inversées, croisées ou incorrectes entre les entrées, les sorties et les commandes doivent être absolument évitées car elles pourraient endommager le pilote et / ou le module / lampe LED.</p>

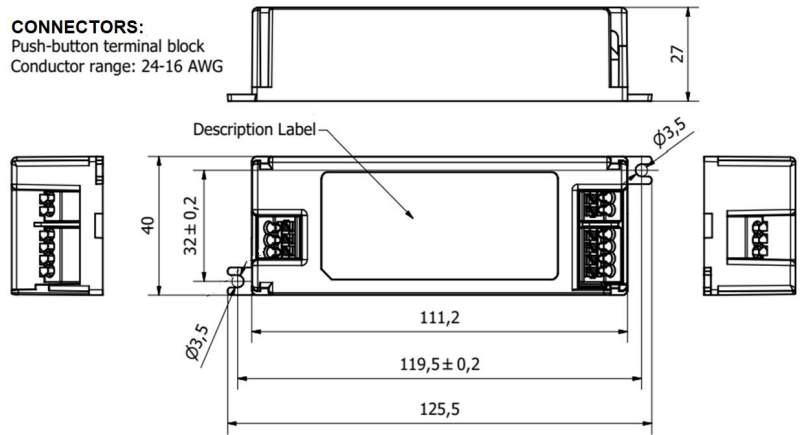
ALLGEMEINE SICHERHEITSHINWEISE (DEUTSCH)	INSTRUÇÕES GERAIS DE SEGURANÇA (PORTUGUES)	INSTRUCCIONES GENERALES DE SEGURIDAD (ESPAÑOL)
<p>Bestimmungsgemäße Verwendung: Diese Produkte wurden als Netzteile und Steuergeräte entwickelt, getestet und zertifiziert, die in LED-Beleuchtungssysteme der Klasse II (LED-Treiber) integriert sind. Anwendungen desselben Treibers sind auch in Klasse-I-Systemen möglich, sofern der Kontakt zur Erde sowohl der Stromversorgungskontakte als auch der Ausgänge und Steuerungen vermieden wird. Wenden Sie sich an ENEDO, um eine korrekte Projektleitung zu erhalten.</p> <p>Sie sind nicht für die Verwendung außerhalb des Systems oder als eigenständige Einheiten geeignet. Die Verwendung dieser Produkte in Systemen, die in gefährlichen Umgebungen betrieben werden (in Gegenwart von explosiven Substanzen, Gasen oder brennbaren Pulvern), ist ohne eine technische Prüfung und die daraus resultierende schriftliche Genehmigung von Enedo nicht gestattet. Die Anweisungen zur Verwendung und Montage dieser Treiber finden Sie in diesem Installationshandbuch und auf deren Typenschildern. Die Treiber sind mit einem E/A-Anschluss für die Dimmfunktion des Ausgangsstroms ausgestattet, der, da er nicht galvanisch getrennt ist, dem UL 8750-Produktstandard für die Sicherheit von LED-Beleuchtungssystemen entsprechen muss, der eine Fernsteuerung gemäß Anhang SF ermöglicht, wenn der Dimmer in Klasse 2 zertifiziert ist.</p> <p>Eingang / Ausgangsparameter: Diese Treiber müssen innerhalb der Eingangsspannungsbereiche verwendet werden, die in den Produktdatenblättern und auf dem Beschreibungsetikett angegeben sind. Der Ausgangsstrom eines Treibers ist werkseitig eingestellt entsprechend der Modellnummer. Da der Treiber mit konstanter Ausgangsleistung läuft, nimmt der Ausgangsstrom von selbst ab, wenn die von der Last erzeugte Spannung zunimmt. Dieser Betriebszustand muss jedoch durch sorgfältige Dimensionierung vermieden werden. Es ist daher sicherzustellen, dass die Treiber von dem entsprechenden LED-Modul / der entsprechenden LED-Lampe in voller Übereinstimmung mit ihren technischen Spezifikationen betrieben werden.</p> <p>Umgebungsbedingungen: Diese Produkte entsprechen den relevanten und geltenden Richtlinien und Normen zur elektromagnetischen Verträglichkeit (EMV). Die EMV kann durch die Art der Installation beeinträchtigt werden. Sie sollte daher überprüft werden, wenn der Treiber im Endprodukt montiert ist. Diese LED-Treiber sind mit einem nicht brennbaren Kunststoffgehäuse UL 94 V-0 ausgestattet, das je nach Version IP20- oder IP64-Schutz garantiert. Um ihre Wirksamkeit, einschließlich der vorhandenen Dichtungen, zu erhalten, dürfen sie keinen Lösungsmitteln, aggressiven Reinigungsmitteln oder ätzenden, flüssigen oder gasförmigen Chemikalien ausgesetzt werden. Sie dürfen nicht als externes Teil oder Abdeckung verwendet werden, die für den Bediener zugänglich ist, da solche zusätzlichen Schutzfunktionen vom Endprodukt zu gewährleisten sind. Diese Treiber eignen sich für Anwendungen in Umgebungen mit Verschmutzungsgrad 2 (PD 2) und Überspannungskategorie II (OVC II).</p> <p>Installation und Service: Diese Produkte sind für die Integration in die Beleuchtungs-ausrüstung vorgesehen. Sie können nicht einzeln vor Ort verwendet werden. Sie können vom Kunden nicht repariert oder geändert werden. Reparaturen sind nur und ausschließlich von ENEDO autorisiertem Fachpersonal gestattet.</p> <p>Entsorgung am Ende der Lebensdauer: Diese Produkte enthalten Komponenten, die einer besonderen Entsorgung bedürfen. In Übereinstimmung mit der europäischen Verordnung von Ecodesign n. 2019/2020 ist der Treiber so konzipiert, dass er vom enthaltenen Produkt trennbar ist. Aus diesem Grund muss der fehlerhafte oder am Ende der Lebensdauer befindliche Treiber von einem qualifizierten Zentrum oder vom Hersteller untersucht werden.</p> <p>Allgemeine Warnhinweise / Vorsichtsmaßnahmen: *Installieren Sie den Treiber nicht in der Nähe von Wärme- / Feuerquellen oder an Orten mit hoher Umgebungstemperatur. Beachten Sie die technischen Daten zu den maximalen Grenzwerten für die Umgebungstemperatur. *Der Hauptausgang dieses Produkts ist SELV-zertifiziert. Es ist jedoch erforderlich, die Eingangswechselspannung immer zu deaktivieren, bevor der Treiber zugänglich gemacht wird oder bevor das LED-Modul / die LED-Lampe abgeklemmt werden, da der Betriebsmodus ohne Last nicht vorgesehen ist. *Hersteller von Endgeräten müssen die Spezifikationen des betreffenden Produkts prüfen, um keine Schäden zu verursachen und Gefahrensituationen für Personen zu vermeiden. *Invertierte, gekreuzte oder falsche Verbindungen zwischen Eingängen, Ausgängen und Steuerungen müssen unbedingt vermieden werden, da sie den Treiber und / oder das LED-Modul / die LED-Lampe beschädigen können.</p>	<p>Uso pretendido: Esses produtos foram projetados e certificados como fontes de alimentação e dispositivos de controle integrados em sistemas de iluminação LED Classe II (Drivers de LED). Aplicações do mesmo driver também são possíveis em sistemas Classe I, desde que o contato com o terra seja evitado tanto dos contatos da fonte de alimentação quanto das saídas e controles. Contate a ENEDO para orientação correta do projeto.</p> <p>Eles não são adequados para uso fora do sistema ou como unidades independentes. A utilização destes produtos em sistemas que operam em ambientes perigosos (na presença de substâncias explosivas, gases ou pós inflamáveis) não é permitida sem uma verificação técnica e consequente autorização por escrito da Enedo. As instruções de uso e montagem desses drivers são fornecidas neste manual de instalação e em suas etiquetas. Os drivers são dotados de uma porta I / O para função de dimerização da corrente de saída que, não sendo isolada galvanicamente, deve atender à norma de produtos UL 8750 de segurança relativa a sistemas de iluminação LED que permite controle remoto, conforme SF suplemento, somente se o dimmer remoto for certificado na Classe 2.</p> <p>Parâmetros de entrada / saída: esses drivers devem ser usados dentro das faixas de tensão de entrada indicadas nas folhas de dados do produto e na etiqueta descritiva, a corrente de saída de um driver é aquela definida na fábrica e corresponde ao número do modelo. Como o driver está funcionando com potência de saída constante, a corrente de saída diminuirá por si mesma conforme a tensão gerada pela carga aumenta. No entanto, esta condição de operação deve ser evitada por um dimensionamento cuidadoso. Portanto, é necessário garantir que os drivers sejam carregados pelo módulo / lâmpada LED apropriado, em total conformidade com suas especificações técnicas.</p> <p>Condições ambientais: estes produtos estão em conformidade com as diretivas e padrões de compatibilidade eletromagnética (EMC) aplicáveis. O desempenho da EMC pode ser afetado pelo tipo de instalação, por isso deve ser verificado quando o driver for montado no produto final.</p> <p>Esses drivers de LED são equipados com um invólucro de plástico não inflamável, UL 94 V-0, que garante proteção IP20 ou IP64 dependendo da versão. Para preservar a sua eficácia, incluindo a das juntas de vedação quando presentes, não devem ser expostos a solventes, detergentes agressivos e produtos químicos corrosivos, líquidos ou gasosos. Eles não devem ser usados como uma parte externa ou tampa acessível aos operadores, uma vez que algumas funções de proteção adicionais são delegadas ao produto que os contém.</p> <p>Esses drivers são adequados para uso em aplicações em ambientes de grau de poluição 2 (PD 2) e categoria de sobretensão II (OVC II).</p> <p>Instalação e serviço: Estes produtos são destinados a serem incorporados ao equipamento de iluminação, eles não podem ser usados individualmente no campo. Eles não são reparáveis ou modificáveis pelo cliente. Quaisquer reparações são permitidas única e exclusivamente a pessoal especializado autorizado pela ENEDO.</p> <p>Descarte no fim da vida útil: esses produtos contêm componentes que requerem descarte especial. Em conformidade com o regulamento europeu de Ecodesign n. 2019/2020 o driver é projetado para ser separável do produto que o contém. Por este motivo, o driver defeituoso ou em fim de vida deve ser examinado por um centro qualificado ou pelo fabricante.</p> <p>Avisos / precauções gerais: *Evite instalar o driver próximo a fontes de calor / fogo ou em locais com alta temperatura ambiente. Consulte as especificações sobre os limites máximos de temperatura ambiente. *A saída principal deste produto é considerada e certificada pela SELV, porém é necessário sempre desativar a tensão CA de entrada antes de desconectar o módulo / lâmpada LED ou antes de acessar o driver, pois o modo de operação na ausência não está previsto. *Os fabricantes de equipamentos finais devem examinar as especificações do produto em questão de forma a não criar danos e não criar situações de risco para o pessoal. *Conexões invertidas, cruzadas ou incorretas entre entradas, saídas e controles devem ser absolutamente evitadas, pois podem causar danos ao driver e / ou ao módulo / lâmpada LED.</p>	<p>Uso previsto: estos productos han sido diseñados, probados y certificados como fuentes de alimentación y dispositivos de control integrados en sistemas de iluminación LED de clase II (controladores LED). Las aplicaciones del mismo controlador también son posibles en sistemas de Clase I, siempre que se evite el contacto a tierra tanto de los contactos de la fuente de alimentación como de las salidas y controles. Póngase en contacto con ENEDO para obtener la orientación correcta del proyecto.</p> <p>No son adecuados para su uso fuera del sistema o como unidades independientes. El uso de estos productos en sistemas que operan en entornos peligrosos (en presencia de sustancias explosivas, gases o polvos inflamables) no está permitido sin un control técnico y la consiguiente autorización por escrito de Enedo. Las instrucciones sobre el uso y montaje de estos controladores se dan en este manual de instalación y en sus etiquetas. Los drivers están equipados con un puerto de E / S para la función de atenuación de la corriente de salida que, al no estar aislado galvanicamente, debe cumplir con la norma de producto UL 8750 sobre seguridad relativa a los sistemas de iluminación LED que permite el control remoto, de acuerdo con la SF. suplemento, solo si el atenuador remoto está certificado en Clase 2.</p> <p>Parámetros de entrada / salida: estos controladores deben usarse dentro de los rangos de voltaje de entrada indicados en las hojas de datos del producto y en la etiqueta descriptiva. La corriente de salida de un controlador es la establecida en fábrica y corresponde al número de modelo. Dado que el controlador está funcionando a una potencia de salida constante, la corriente de salida disminuirá por sí misma a medida que aumenta el voltaje generado por la carga. Sin embargo, esta condición de funcionamiento debe evitarse midiendo con cuidado. Por lo tanto, es necesario asegurarse de que los controladores se carguen con el módulo / lámpara LED adecuado, en total conformidad con sus especificaciones técnicas.</p> <p>Condiciones ambientales: Estos productos cumplen con las directivas y estándares de compatibilidad electromagnética (EMC) pertinentes y aplicables. El rendimiento de EMC puede verse afectado por el tipo de instalación, por lo que debe comprobarse cuando el controlador está montado en el producto final.</p> <p>Estos drivers LED están equipados con una carcasa de plástico no inflamable, UL 94 V-0, que garantiza la protección IP20 o IP64 según la versión. Para preservar su eficacia, incluida la de las juntas de estanqueidad en su caso, no deben exponerse a disolventes, detergentes agresivos y productos químicos corrosivos, líquidos o gaseosos. No deben utilizarse como parte externa o cubierta accesible a los operadores, ya que algunas funciones de protección adicionales se delegan al producto contenedor.</p> <p>Estos controladores son adecuados para su uso en aplicaciones en entornos con grado de contaminación 2 (PD 2) y categoría de sobretensión II (OVC II).</p> <p>Instalación y servicio: Estos productos están destinados a ser incorporados al equipo de iluminación, no pueden usarse individualmente en el campo. No son reparables ni modificables por el cliente. Cualquier reparación está permitida única y exclusivamente a personal especializado autorizado por ENEDO.</p> <p>Eliminación al final de su vida útil: Estos productos contienen componentes que requieren una eliminación especial. De conformidad con la normativa europea de Ecodesign n. 2019/2020 el controlador está diseñado para ser separable del producto que lo contiene. Por esta razón, el conductor defectuoso o al final de su vida útil debe ser examinado por un centro calificado o por el fabricante.</p> <p>Advertencias / precauciones generales: *Evite instalar el controlador cerca de fuentes de calor / fuego o en lugares con alta temperatura ambiente. Consulte las especificaciones sobre los límites máximos de temperatura ambiente. *La salida principal de este producto es considerada y certificada por SELV, sin embargo se requiere desactivar siempre la tensión de red AC de entrada antes de desconectar el módulo LED / lámpara o antes de acceder al driver ya que el modo de funcionamiento en ausencia no está previsto. De carga. *Los fabricantes de equipos finales deben examinar las especificaciones del producto en cuestión para no crear daños y no poner en riesgo al personal. *Deben evitarse absolutamente las conexiones invertidas, cruzadas o incorrectas entre entradas, salidas y controles, ya que podrían causar daños al controlador y / o al módulo / lámpara LED.</p>

INSTALLATION INSTRUCTIONS

D-Case Dimension



CONNECTORS:
Push-button terminal block
Conductor range: 24-16 AWG



D-Case Connection

INPUT SIDE

Pos.	RTL040-xxxx-DD-RF	RTL040-xxxx-DA-RF
1	Not Used	Push/Step
2	N (neutral)	
3	L (line)	

t_c = temperature case measurement point (-30 ÷ 90°C)

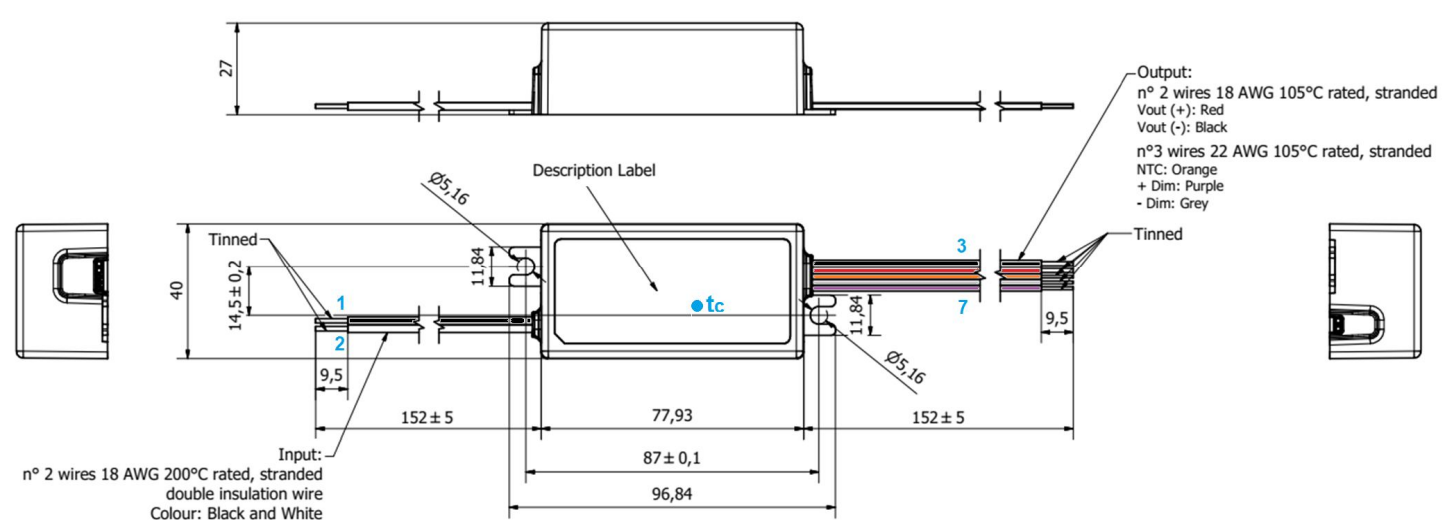
Operating condition: T_{AMB} (-30 ÷ 60°C)² RH (5 ÷ 95%)

² T_c temperature is within the limit (90 °C)

OUTPUT SIDE

Pos.	RTL040-xxxx-DD-RF	RTL040-xxxx-DA-RF
4	DALI	DIM- 0-10V (1-10V)
5	DALI	DALI-2 DIM+
6	Ts (Thermal Sensor – NTC)	
7	FG (Functional Ground)	
8	LED (+)	
9	LED (-)	

S-Case Dimension



S-Case Connection

INPUT SIDE

Pos.	RTL040-xxxx-SA-RF		
1	L (line)	black	●
2	N (neutral)	white	○

t_c = temperature case measurement point (-30 ÷ 90°C)

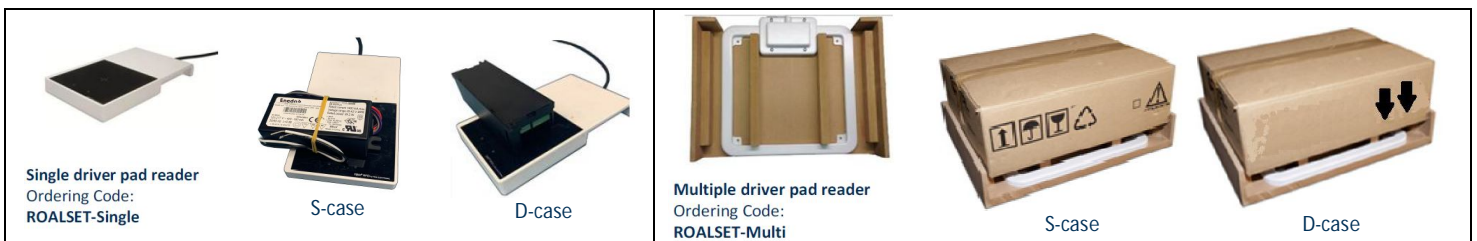
Operating condition: T_{AMB} (-30 ÷ 60°C)³ RH (5 ÷ 95%)

³ T_c temperature is within the limit (90 °C)

OUTPUT SIDE

Pos.	RTL040-xxxx-SA-RF		
3	LED (-)	black	●
4	LED (+)	red	●
5	Ts (Thermal Sensor – NTC)	orange	●
6	DIM (-)	grey	●
7	0-10V (1-10V) DIM (+)	purple	●

Refer to "UM4_Strato Evo RFID user manual" to program the output characteristics through antenna.



The RTLD040 Series (SA-RF and DA-RF) models (PUSH & 0-10V) can also be programmed with the Ozone Programming Tool (RSOZ070-PTOOL), while RTLD040 Series-DD-RF models (DALI-2) can be programmed with DALI Programming Tool RSOZ070-PDALI. Refer to "UM2_Programming Toolset User Manual" to program the output characteristics through those wired tools.